

Cuisson modulaire Friteuse 2x 15L, électrique, 2 paniers

REPÈRE # _____

MODELE # _____

NOM # _____

SIS # _____

AIA # _____

**391088 (E9FREH2GF0)**Friteuse électrique 2 cuves
de 15 L résistance externe
infrarouge, 2 paniers

Description courte

Repère No.

Fabriquée en acier inox. Dessus en acier inoxydable 20/10ème. Coins en angle droit pour éliminer les espaces et les pièges à salissures entre les unités. Les éléments chauffants à infrarouge sont placés à l'extérieur de la cuve en forme de "V". Boutons de réglage conçus pour résister aux éclaboussures. Températures de 105° à 185°C. Thermostat de sécurité pour une protection contre la surchauffe. Vidange de l'huile par un robinet situé sous les cuves. Protection IPX5. Pieds en acier inox AISI 304 réglables en hauteur.

2 paniers de friture de 15 l et 1 porte droite et 1 porte gauche pour base fournis.

Caractéristiques principales

- Cuves embouties en forme de "V", avec zone froide.
- Intérieur des cuves avec angles soudés au laser sans joints pour faciliter le nettoyage.
- Éléments de chauffage à infrarouge situés à l'extérieur pour simplifier le nettoyage de la cuve interne.
- Réglage thermostatique de la température de l'huile à 185 °C maximum.
- Thermostat de protection contre la surchauffe, en série sur tous les appareils.
- L'huile s'évacue par un robinet dans un bac de vidange placé sous la cuve.
- Les principaux compartiments sont situés à l'avant pour faciliter l'entretien.
- Certification IPX5 relative à la résistance à l'eau.
- Boutons de réglage conçus pour résister aux infiltrations d'eau.
- Livré en série avec quatre pieds de 50 mm en inox
- Fourni en série avec 2 paniers, 1 porte latérale droite et 1 porte latérale gauche pour l'armoire.
- Contrôleur de qualité d'huile portable en option (code 9B8081) pour une gestion efficace de l'huile.

APPROBATION: _____

Construction

- L'ensemble fait 930 mm de profondeur pour fournir une plus grande surface de travail.
- Panneaux extérieurs en acier inox avec fini Scotch-Brite
- Le modèle possède des bords à angle droit permettant un assemblage à joints lisses entre les éléments, éliminant ainsi les espaces et les pièges à salissure.

Développement durable



- [NOT TRANSLATED]

Accessoires inclus

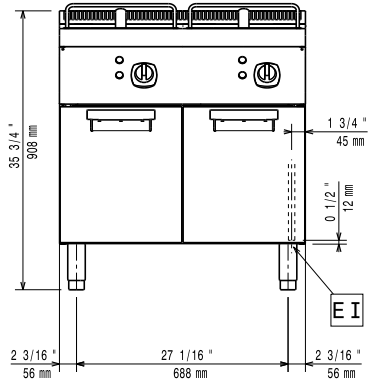
- 2 X 1 Porte droite/gauche PNC 206350
- 2 X Grand panier pour friteuses 14L et 15L PNC 921691

Accessoires en option

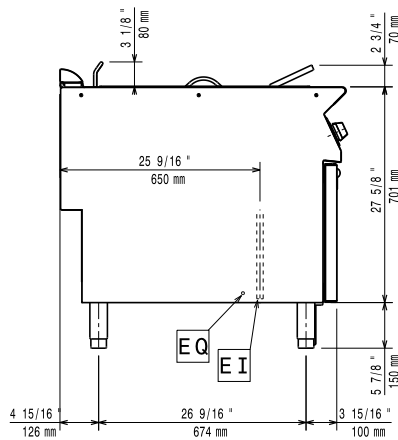
- Kit de jonction PNC 206086
- Kit 4 roues dont 2 pivotantes avec frein. A installer ensemble avec le kit support pour sans pieds intermédiaires ou roues PNC 206135
- Kit 2 pieds anti basculement pour fixation au sol (à positionner en diagonal : un à l'avant et l'autre à l'arrière) PNC 206136
- Plinthe frontale hauteur 100 mm pour élément de 800 mm PNC 206148
- Plinthe frontale hauteur 100 mm pour élément de 1000 mm PNC 206150
- Plinthe frontale hauteur 100 mm pour élément de 1200 mm PNC 206151
- Plinthe frontale hauteur 100 mm pour élément de 1600 mm PNC 206152
- Couple de plinthes latérales hauteur 100 mm PNC 206157
- Plinthe frontale hauteur 180 mm pour élément de 800 mm PNC 206176
- Plinthe frontale hauteur 180 mm pour élément de 1000 mm PNC 206177
- Plinthe frontale hauteur 180 mm pour élément de 1200 mm PNC 206178
- Plinthe frontale hauteur 180 mm pour élément de 1600 mm PNC 206179
- Couple de plinthes latérales hauteur 180 mm PNC 206180
- 2 panneaux de conduit de service (adossé - 1 côté) PNC 206181
- Couple de panneaux conduit de service (dos à dos - central) PNC 206202
- Kit 4 pieds pour installation sur socle maçonné de 100 mm PNC 206210
- Filtre à sédiments pour friteuses 15 L PNC 206235
- Extension de vidange de l'huile pour friteuses 15 L PNC 206301
- Mître pour élément 800mm PNC 206304
- - NOT TRANSLATED - PNC 206308
- - NOT TRANSLATED - PNC 206309

- 1 Porte droite/gauche PNC 206350
- Kit support frontal sans pieds intermédiaire ou sur roues 800 mm PNC 206367
- Kit support frontal sans pieds intermédiaire ou sur roues 1200 mm PNC 206368
- Kit support frontal sans pieds intermédiaire ou sur roues 1600 mm PNC 206369
- Kit support frontal sans pieds intermédiaire ou sur roues 2000 mm PNC 206370
- Panneaux arrière 800 mm PNC 206374
- Panneaux arrière 1000 mm PNC 206375
- Panneaux arrière 1200 mm PNC 206376
- Filet grille cheminée, 400mm-700/900 PNC 206400
- 2 panneaux latéraux de revêtement pour éléments MONOBLOC PNC 216134
- Grand panier pour friteuses 14L et 15L PNC 921691
- 2 demi-paniers pour friteuses 12L, 14L et 15L PNC 921692
- Filtre à huile pour friteuse monobloc simple ou double cuve de 7L/14L/15L/34L PNC 921693
- Tige de débouchage pour vidange des friteuses 15L PNC 921695
- Déflecteur pour friteuses 15 L (adapté pour les produits lourdement panés) PNC 921696

Avant

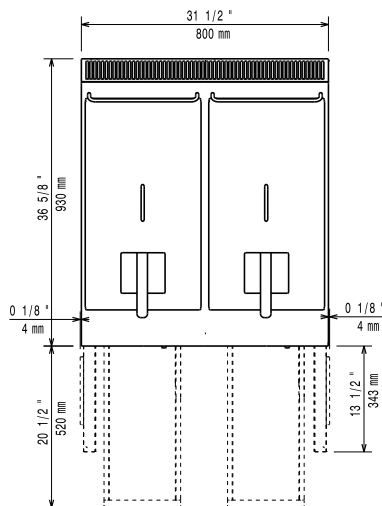


Côté



EI = Connexion électrique
 EQ = Vis équipotentiel

Dessus



Électrique

Voltage :

380-400 V/3N ph/50/60 Hz

391088 (E9FREH2GF0)

Total Watts :

ISO 9001; ISO 14001 kW

Informations générales

Largeur cuve utile :

240 mm

Hauteur cuve utile :

505 mm

Profondeur cuve utile :

380 mm

Capacité de cuve :

13 lt MIN; 15 lt MAX

Plage de réglage :

105 °C MIN; 185 °C MAX

Poids net :

86 kg

Poids brut :

99 kg

Hauteur brute :

1080 mm

Largeur brute :

1020 mm

Profondeur brute :

880 mm

Volume brut :

0.97 m³

Groupe de certification:

N9FE1

If appliance is set up or next to or against temperature sensitive furniture or similar, a safety gap of approximately 150 mm should be maintained or some form of heat insulation fitted.